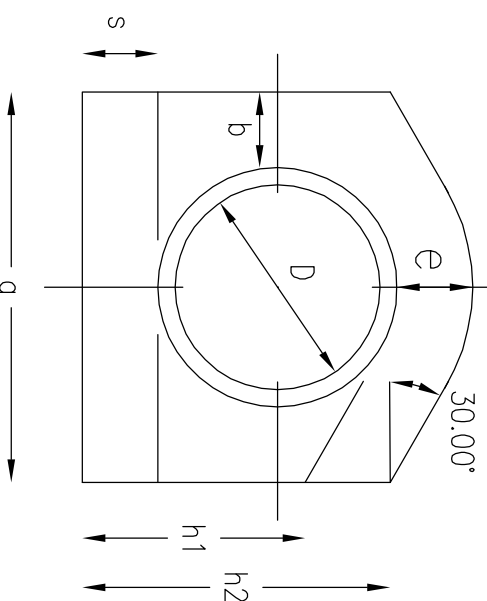


OPOMBA:
 pri globinah manj kot 80 cm nad temenom cevi
 oz. pri križanju z ostalimi komunalnimi in energetskimi vodi
 ali kot zaščita pred vzgonom podtalnice



min. arm. beton
 Beton C20/25, armatura kvalitete B500
 Mreža Q283 (na sredini)

\varnothing (mm)	a (cm)	b (cm)	s (cm)	e (cm)	h1 (cm)	h2 (cm)	potreben beton
200	40	10	10	10	20	30	0,110 (m ³ /m)
250	50	10	10	10	27	38	0,156 (m ³ /m)
300	55	10	10	10	32	43	0,190 (m ³ /m)
350	60	10	10	10	36	48	0,210 (m ³ /m)
400	66	10	10	10	40	52	0,240 (m ³ /m)
450	72	10	10	10	45	56	0,270 (m ³ /m)
500	77	10	10	10	49	61	0,300 (m ³ /m)
600	108	10	20	15	52	69	0,550 (m ³ /m)
700	119	10	20	15	60	78	0,640 (m ³ /m)

Ta načrt velja za pogodbeno določene namene.

vrsta prikaza:	SHEMA OBETONIRANJA CEVI						
del gradnje:	Nacionalni lovski center v Gradšču pri Lukovici						
VP:	T. Božičnik, u. d. l. a.,	ZAPS 1227					
VN:	T. Zupančič, gt	IZS G-9349					
SP:							
investitor:	Lovska zveza Slovenije Župančičeva ulica 9 1000 Ljubljana						
projektant:	Savaprojekt, d.d., Cesta kriških žrtev 59, 8270 Kriško						
datum:	junij 2022	1:50	SPK-2/2	20060-00	PZI	2/2	220 01 0
sp. načrt:	2/2 - NAČRT ZUNANJE UREDITVE						
menlo:							
št. načrta:							
št. projekta:							
vrsta odk.:							
sp. nač.:							
št. prikaza:							
št. lista:							
spren.:							

