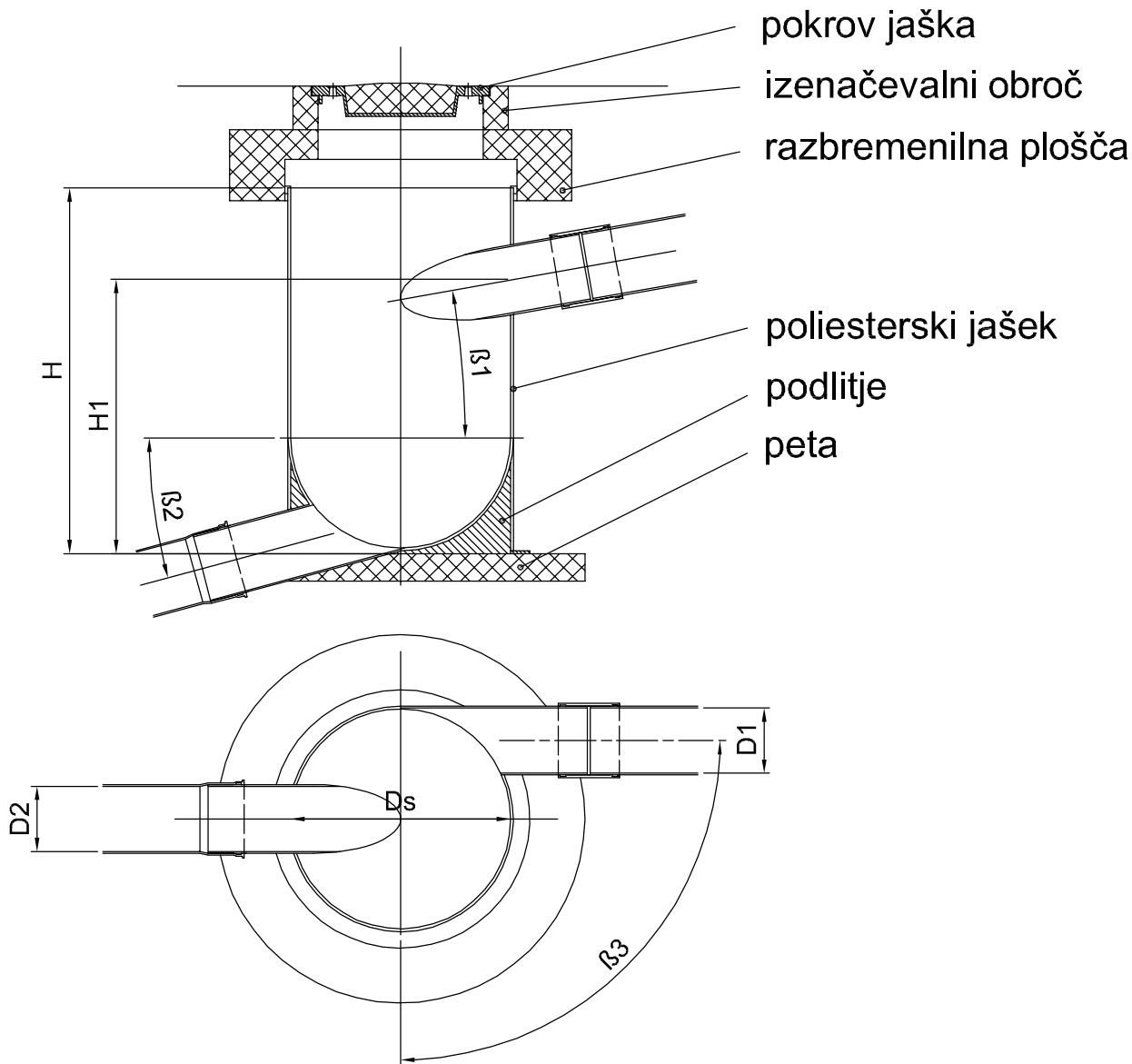


# Jaški JM4, JM8, JM13,



investitor:	Lovska zveza Slovenije Župančičeva ulica 9 1000 Ljubljana							
projektant:	Savaprojekt, d.d., Cesta krških žrtev 59, 8270 Krško							
naziv gradnje:	Nacionalni lovski center v Gradišču pri Lukovici							
del gradnje:								
VP:	T. Božičnik, u. d. i. a.,	ZAPS 1227						
VN:	T. Zupančič, g.t.	IZS G-9349						
SP:								
vrsta prikaza:	DETAJL UMIRJEVALNEGA JAŠKA							
s.p. načrta:	2/2 - NAČRT ZUNANJE UREDITVE							
datum:	merilo:	št. načrta	št. projekta:	vrsta dok.:	s.p. nač.:	št. prikaza:	št. lista:	sprem.:
junij 2022	1:25	SPK-2/2	20060-00	PZI	2/2	218	01	0



Ta načrt velja za pogodbeno določene namene.