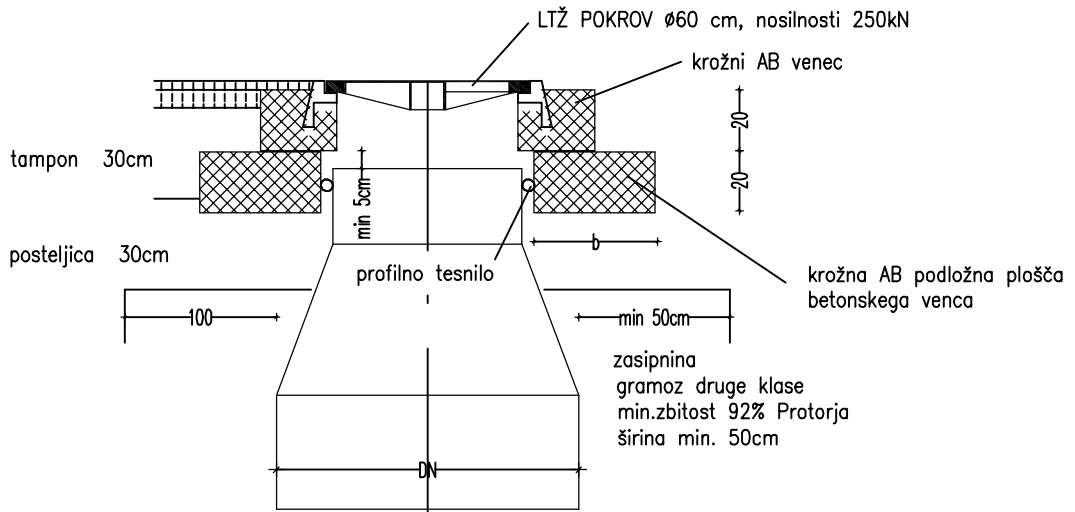


DETAJL KROVNE PLOŠČE V VOZIŠČU, M=1:25



Opomba: velikost b se določi na podlagi prometne obremenitve in izbranega tipa jaška

investitor:	Lovska zveza Slovenije Župančičeva ulica 9 1000 Ljubljana	
projektant:	Savaprojekt, d.d., Cesta krških žrtev 59, 8270 Krško	
naziv gradnje:	Nacionalni lovski center v Gradišču pri Lukovici	
del gradnje:	VP: T. Božičnik, u. d. i. a., ZAPS 1227 VN: T. Zupančič, g.t. IZS G-9349 SP:	
vrsta prikaza:	DETAJL PE REVIZIJSKEGA JAŠKA, DN 800/1000 mm	
s.p. načrta:	2/2 - NAČRT ZUNANJE UREDITVE	
datum:	junij 2022	merilo: 1:50,25
št. načrta:	SPK-2/2	št. projekta: 20060-00
vrsta dok:	PZI	s.p. nač.: 2/2
št. prikaza:	217	št. lista: 01
št. lista:	01	sprem.: 0



Ta načrt velja za pogodbeno določene namene.