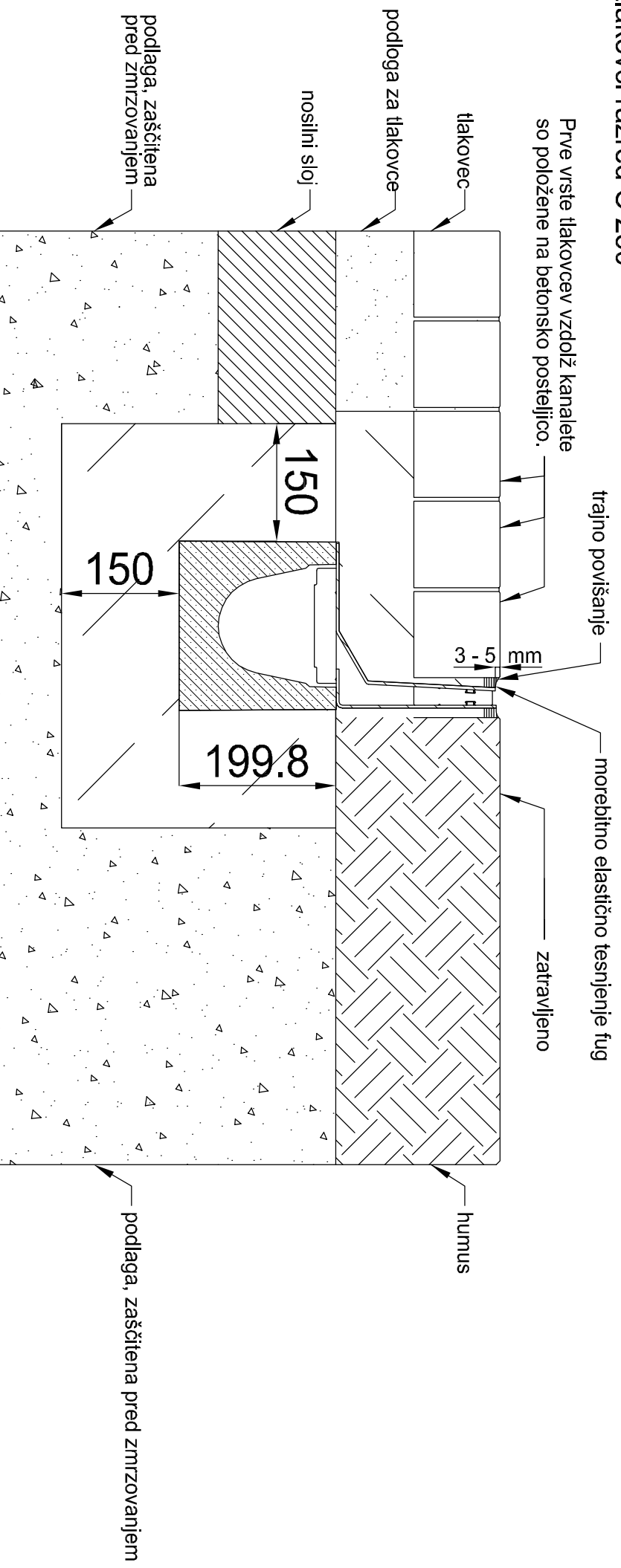


**primer vgradnje:
tlakovci razred C 250**



* h = višina kanalete

razred obremenitve po EN 1433 / DIN 19580	A 15	B 125	C 250	D 400**	E 600	F 900
temelj širina b / debelina d / višina h (v cm)			10 / 15 / *	15 / 15 / *		
Zahtevana kvaliteta betona je minimalna.						
EN 206-1 / DIN 1045-2	brez nevarnosti zmrzali za temelj		C 20/25	C 20/25		
	z nevarnostjo zmrzali za temelj		C 30/37 XD 1	C 30/37 XD 1		
Nasli primeni/nasveti vgradnje so redno prilagojeni stanju tehnike. Z novo objavo stari izgubijo svojo veljavnost. Prosimo, da pred nakupom in vgradnjo preverite sedanje stanje na spletni strani www.hauraton.com . Pri gradnji v nadstropjih je potrebno vgraditi tesnilno folijo pod telo kanalete.						
** Ni za uporabo na stalno frekventnih površinah cestic s hitrim prometom ali avtocestah						
69_0000040039 Einbaubeispiel www			FF-Sta-150 Typ 01 mit ASYM-Schlitzabd HH200 Einbaubeispiel Klasse D 400 in Plaster			
stanje:			Veljalo naša splošna vgradna navodila.			
Format DIN A4		Veljavno za naslednje odvodne sisteme: FASERFIX SCHLITZRINNE 100, 150 RECYFIX SCHLITZRINNE 100, 150				
merilo		Zbijska cesta 4 1215 Medvode				
V9		Tel. +386 (0) 1 3617 833 Fax +386 (0) 1 3617 835 Info@hauraton.si				

Investitor: Lovska zveza Slovenije
Župančičeva ulica 9
1000 Ljubljana

Savaprojekt, d.d.,
Cesta kriških žrtev 59,
8270 Krško

projektant: Nacionalni lovski center v Gradšču pri Lukovici

del gradnje: cel gradnje:

VP: T. Božičnik, u. d. l. a., ZAPS 1227
VN: T. Zupančič, gt. IZS G-9349
SP:

vrsta prikaza: PRIMER VGRADNJE KANALETE Z REGO Recyfix Schlitzrinne
- C250 nesimetrična



Ta načrt velja za pogodbeno določene namene.

s.p. načrta: 2/2 - NAČRT ZUNANJE UREDITVE

datum: junij 2022 / št. projekta: SPK-2/2 / št. projekta: 20060-00 / PZI / št. projekta: 2/2 / št. lista: 215 / št. lista: 01 / sprem.: 0